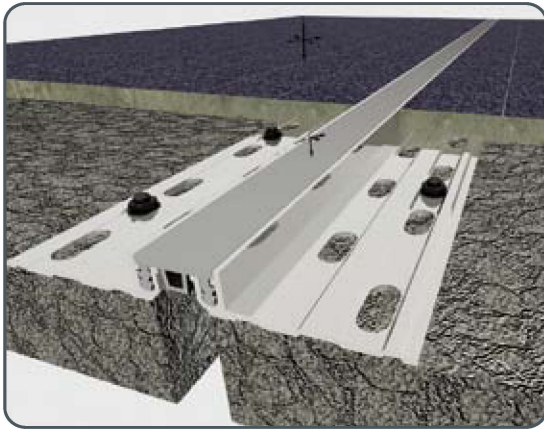


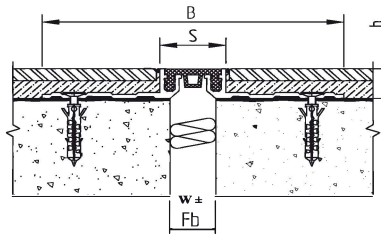
# PARV 46-20



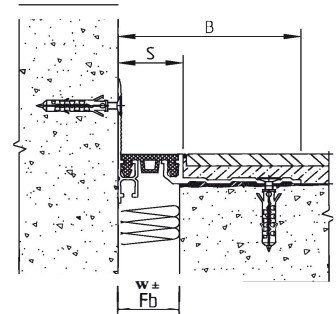
**Наименование комплекта**  
 Ширина шва, Fb (мм)  
 Монтажная высота, h (мм)  
 Ширина монтажная, B (мм)  
 Ширина видимой части, S (мм)  
 Величина компенсации, W (мм)  
 Материал (цвет) вставки  
 Длина профиля, L (м)  
 Допустимые нагрузки, кН

PARV 46-20	PARV 46-20 St
	20
	15 / 50 *
132	80
	30
	10 (±5)
	TPE (черный, серый, бежевый)
	4,0
	

\* изготавливается под заказ



**PARV 46-20 h=15**



**PARV 46-20 St h=15**

- состоит из: двух алюминиевых профилей; упругой вставки из TPE, которая защелкивается в профиль;
- предназначена для монтажа на полах с покрытием из полимербетона, плитки, полах с упрочненным верхним слоем или полиуретановыми (эпоксидными) декоративными покрытиями;
- устанавливается в один уровень с поверхностью пола или стены;
- рекомендована для устройства в помещениях с промышленными нагрузками;
- позволяет компенсацию деформаций в 3-х плоскостях;

## Характеристики

накладной профиль для деформационных швов 80мм

<b>Ширина видимой части:</b>	180 мм
<b>Высота профиля (глубина установки):</b>	15 мм
<b>Нагрузка</b>	нагрузка автомобиля 2,5т
<b>Компенсация деформаций:</b>	+/-12мм
<b>Длина профиля:</b>	3 м
<b>Компенсационный материал</b>	Специальная резина черного цвета в комбинации с алюминиевой системой